

空調設備機器・冷凍機等の防雪対策に!

雪対策カタログ

雪と暮らす——。

雪と共生し、
機器を守ります。

雪と上手に付き合うための対策は
できていますか?



快適空間を創る

ネミー株式会社

室外機に雪対策を！

ビルやオフィス、工場、住宅、どこでも空調設備により、快適な空間を創り出すことができます。そのためには、まず、室外機が安全で確実に運転していることが条件です。もし、トラブルや故障が起きてしまったら、もう大変！トラブルを回避するためには、予防と対策。特に、降雪地域では、気象の影響を大きく受けます。雪への対策は、できていますか？



たいへん! 室外機がこんな危険に!

❗ 降雪・積雪

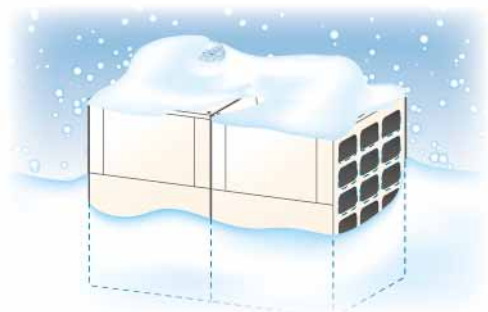
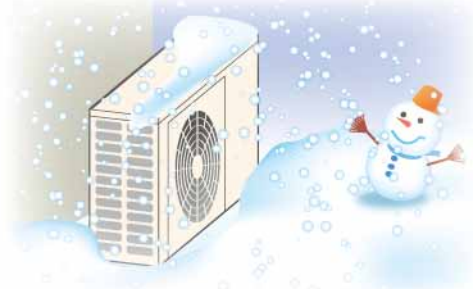
- 吸気側に目詰まりを起こして、機能低下を起こす恐れがある
- 雪が室外機内部に入り込むと、目詰まりや凍結を起こし、運転効率が低下してしまう恐れがある
- 雪に埋もれて、機器が正常に機能しなくなる恐れがある

❗ 凍結

- 積雪がある状態、堆積した雪が凍結した状態で運転すると、ファンが破損する恐れがある

❗ つらら

- つららが落下してファンを破損する恐れがある



雪から機器を守るためには?

- 降雪・積雪から守るためには？
- 機器の能力低下をさせないためには？
- 凍結から守るためには？
- ファンの破損を防止するためには？



運転に負担がかからなくて助かるなあ



雪対策製品の設置例

防雪フード

目詰まり防止

積雪対策

機能低下対策

凍結対策

破損防止



防雪ネット

機能低下対策

積雪対策

破損防止

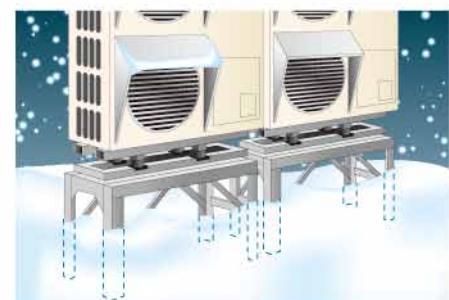
凍結対策



積雪対策用架台

機能低下対策

積雪対策



ネミーの防雪フード・ネット

防雪フード

雪を防ぎ、機器を守ります！

■ 上吹き出し用（ビルマルチエアコン用）



■ 前吹き出し用



■ ルームエアコン用



特長

1. エアコンの冬季運転を守ります。

寒冷地や積雪地での防雪対策として、使用します。積雪・凍結の被害を少なくします。

2. 機器の能力を充分に発揮！

室外機を雪から守り、雪による影響を極力少なくし、安定した能力を発揮させます。

3. 目詰まりを防止し、安定した運転を維持

吸込用フード取り付けにより、雪による目詰まりを防止。必要な外気量の確保、さらには、デフロスト（霜取り）運転の頻度を減らし、省エネ運転をサポートします。

4. 設置環境に応じてセレクト可能

上吹きタイプの室外機では、設置環境により、吹き出し方向を前、後に選べます。

仕様

| | |
|-----------------|---------------|
| 標準仕様（t1.0～t1.2） | フェライト系ステンレス製 |
| ・塗装仕様 | SGCC+ 焼付塗装 |
| ・塩害・重塩害仕様 | SUS 304,316 |
| ・その他 | ZAM, ガルバリウム鋼板 |
| ピズ組立式のピズ仕様 | SUS410 |
| | ジオメット処理 |

据え付け注意点

1. 防雪フードは、現地組み立て式です。
2. 室外ユニットの据え付けは、積雪量を考慮した高さに設置してください。また、サービススペースは、標準のサービススペースに積雪量および除雪作業を考慮してください。
3. 強風や地震などに対する対策を必ずしてください。（別売商品に耐風金具もあります）
4. 防雪フードの取り付け方向は、季節風や強い風の吹く方向を避けてください。
5. 防雪フードの取り付けにより、風の吹出し口側は、ユニット騒音が若干上昇しますので、吹き出し方向にご注意ください。
6. 設置場所により、錆が発生する場合がありますので、ご注意ください。
7. 融雪剤の直接かかる場所には、重塩害仕様を指定してください。

※「JIS H 8641 溶融亜鉛めっき」に以下の記述が追加
過酷な腐食環境は、海塩粒子濃度が高い海岸、融雪剤の散布される地域などをいう



特注・特殊注文もご相談に応じます

参考例

防鳥ネット



特殊ガラスウール張り



指定色も承ります！



その他のご相談もお申し付けください！

防雪フードはこんなところでもお役立ちできます

◇ 周囲から発生する音をなんとかしたい！

解決策 音の向きを変える

◇ 狭い空間での風向きを安定させたい

解決策 風の向きを変える

ちょっとした環境の不満やお困りごと
一度ネミーにご相談ください！

TEL : 03-3409-3673

info@nemy.co.jp

ネミー株式会社 営業部

防雪ネット

夏の高負荷時にも安心！



特長

- 1. エアコンの冬季運転を守ります。**
寒冷地や積雪地での防雪・凍結対策として使用します。
積雪・凍結の被害を少なくします。
- 2. 機器の能力を十分に発揮！**
室外機を雪から守り、雪による影響を極力少なくし、
安定した能力を発揮させます。
- 3. 強風を考慮した、安全設計です。**
メッシュサイズは、降雪を防ぎ、風の抵抗も少ない
大きさに設計しています。

使用に適した場所

- 湿雪地域
- 真夏の高負荷時に影響されやすい場所、
または、機器の集中設置場所
- 風向きを変えたくない場所



仕様

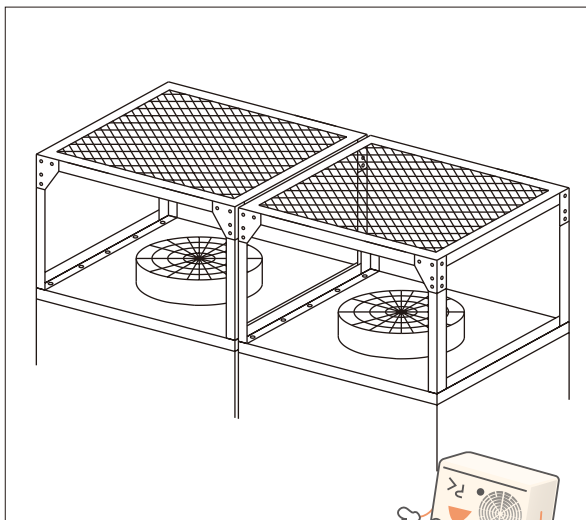
| | | |
|----|-----------|--------------------|
| 材質 | SS400 | |
| 仕上 | (標準・塩害仕様) | 溶融亜鉛めっき仕上げ (HDZ40) |
| | (重塩害仕様) | 溶融亜鉛めっき仕上げ (HDZ45) |

据え付け注意点

1. 防雪ネットは、現地組み立て式です。
2. 室外ユニットの据え付けは、積雪量を考慮した高さに設置してください。
また、サービススペースは、標準のサービススペースに積雪量および除雪作業を考慮してください。
3. 設置場所により、錆が発生する場合がありますので、ご注意ください。
4. 融雪剤の直接かかる場所には、重塩害仕様を指定してください。

※「JIS H 8641 溶融亜鉛めっき」に以下の記述が追加
過酷な腐食環境は、海塩粒子濃度が高い海岸、融雪剤の散布される地域などという

外径図



設置例

■ 大型チラー用防雪フード (枠付き)



大型チラーにも対応(受注生産)

■ 塗装仕様防雪フード



室外機の色に合わせた近似色仕様

■ 防雪ネット



お使いになる室外機に適應するサイズでご提供

早めの雪対策で安心、快適！



防雪ネット



降雪から室外機を守ります。
降雪量が多くない地域でお
使いいただけます。

防雪フード

降雪から室外機の吹出口を
ガードします。
雪が滑り落ちるフード形状の
ため、室外機が積雪によって
損傷することはありません。

※落雪等の衝撃は考慮しておりません



積雪対策用架台

積雪の影響を受けないよう、高さを確保し、室外機を守ります！

BH架台 (マルチエアコン用)

特長

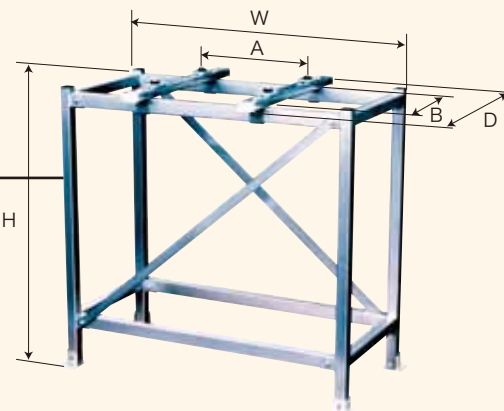
1. ネミー設計開発による折り曲げ構造で、さらに強度が向上!
2. 機能に優れ、低価格を実現。
3. 機器外形と架台外形を揃えることで、見た目に美しい外観が保てます。
4. 機器外形寸法に沿った、架台の外形寸法にお応えできます。

仕様

| | |
|--------|-----------------------|
| 外形 | 原則として、機器外形 |
| 高さ(mm) | 標準 500 ※他の高さ寸法も製作可能です |
| レベル調整 | スペーサー(現地手配) |
| 仕上 | 溶融亜鉛めっき(HDZ40) |



※機器固定ボルト付
※耐震 2.0G 用別売り部品も
扱っております



防雪LHZ架台 (LHZ型)

特長

1. 組み立て簡単
2. 少ないボルトで強固に固定
3. 高耐食溶融めっき鋼板仕上げ
※溶融亜鉛めっき仕様もあります (LH型)

仕様

| 型式 | 幅(W) (mm) | 奥行(D) (mm) | A(mm) | B(mm) | 高さ(H) (mm) | 重量(kg) |
|-------------|-----------|------------|-------|-------|------------|--------|
| LHZ-1002-10 | 1000 | 675 | 760以下 | 245 | 1040 | 29.0 |
| LHZ-1002-13 | | | | | 1340 | 33.0 |
| LHZ-1002-10 | 1200 | | 960以下 | 425 | 1040 | 31.0 |
| LHZ-1202-13 | | | | | 1340 | 34.0 |

ネミー株式会社がめざすもの

“静かな環境づくり”をめざす私達は創業以来、建築設備の分野で、その時に応じた防振装置をお届けしてまいりました。

現在、建築工法の変化や、省エネルギー志向の定着により、設備機器の種類や設置条件の変化がすすんでいます。

それにとまなう防振、防音技術の高度化に対応し、種々の問題を解決していかなければなりません。新技術を見つめ、新素材を組み込んだ「防振・防音システム」づくりをめざしてまいります。

製品ラインナップ

防振装置



標準型防振架台
(NSFO型)



エアコン用防振架台

屋内外機架台



BH架台
(マルチエアコン用)



木台

防音システム



防音BOX



遮音パネル

防雪フード・ネット



防雪フード



防雪ネット

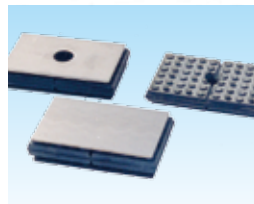
太陽電池モジュール架台



PV-DyMO (陸屋根用)



クッション・コネクタ類



ハイパット



防振パット



快適空間を創る

ネミー株式会社

本社：〒154-0001 東京都世田谷区池尻3-11-6 池尻TSビル1F

TEL 03-5430-3104 FAX 03-5430-5182

関西営業課：〒651-0056 兵庫県神戸市中央区熊内町4-4-12-501

TEL 078-272-6105 FAX 078-272-6107

E-mail info@nemy.co.jp

<http://www.nemy.co.jp>

